



## Opis produktu

LWPRO-980-100-MM to profesjonalny półprzewodnikowy podczerwony moduł laserowy średniej mocy, zapewniający stabilną wiązkę światła o mocy 100mW przy długości fali emisyjnej 980nm. Produkt zawiera wysokiej sprawności impulsowy driver diody laserowej typu ACC, umożliwiający pracę w szerokim zakresie napięć wejściowych. Obudowa

w klasie szczelności IP67 wykonana ze stali nierdzewnej pozwala na stosowanie tego modułu laserowego w trudnych warunkach, w szczególności przy dużym zapyleniu i wilgotności. W pełni szklana optyka pozwala na uzyskanie wysokiej jakości wiązki laserowej.

## Zastosowanie

- Wyznaczanie linii cięcia dla branży drzewnej, kamieniarskiej i przy obróbce innych materiałów
- Pozycjonowanie przemysłowe, ustawianie detali i kontrola na liniach montażowych
- Skanowanie 3D, mapowanie kształtu i wykrywanie obiektów
- Sprzęt laboratoryjny, zastosowania biomedyczne, metrologia i detekcja spektralna
- Oświetlenie do noktowizorów, oświetlenie do kamer na podczerwień i dla astronomii
- Systemy wizyjne, oświetlenie sceniczne, projekcje i pokazy laserowe
- Inne zastosowania

## OSTRZEŻENIE

**NIE PODŁĄCZAJ TEGO URZĄDZENIA BEZPOŚREDNIO DO SIECI 230VAC LUB DO INNEGO WYSOKIEGO NAPIĘCIA!**

Ten komponent laserowy jest zasilany niskim napięciem DC o maksymalnej wartości podanej niżej. Podłączenie urządzenia do napięcia wyższego niż podane w części Bezwzględnie maksymalne warunki pracy, zwłaszcza do napięcia sieciowego lub innego niestabilizowanego źródła wysokiego napięcia AC lub DC, spowoduje trwałe uszkodzenie elektroniki lasera i może narazić użytkownika na niebezpieczeństwo utraty życia lub zdrowia. Ponadto każdy przypadek, w którym stwierdzimy, że laser został podłączony do napięcia wyższego niż dopuszczalne, niezależnie od tego, czy wykryjemy to widząc całkowicie spaloną elektronikę wewnątrz, czy też sprawdzając najwyższe podłączone napięcie zasilania zapisane w pamięci Flash wbudowanego mikrokontrolera, spowoduje utratę gwarancji.

## Właściwości

- W pełni wodoszczelna i pyłoszczelna obudowa o klasie IP67, wykonana z odpornej na korozję stali nierdzewnej
- Niewielkie rozmiary i kompaktowa konstrukcja
- Zintegrowany wysokiej sprawności impulsowy driver diody laserowej typu ACC
- Półprzewodnikowa dioda laserowa typu multi-mode renomowanego producenta
- Szeroki zakres napięcia wejściowego
- Szeroki zakres temperatury pracy
- Zintegrowane zabezpieczenie nadnapięciowe, nadtemperaturowe, zabezpieczenia przed odwrotną polaryzacją napięcia zasilania i zabezpieczenia ESD
- Obudowa podłączona do bieguna ujemnego

## Warianty optyki wyjściowej

- -DOT - standardowa optyka punktowa
- -RLINE - standardowa optyka liniowa - szklana cylindryczna soczewka liniowa - kąt rozbieżności linii około 60° FWHM, kąt całkowity ponad 100°
- -Pxx - optyka liniowa o jednorodnej jasności - szklana soczewka Powella - 15°, 30°, 45°, 60°, 75° lub 90°
- -SCROSS - optyka krzyżowa - szklana sinusoidalna soczewka krzyżowa - kąt rozbieżności około 110°
- -DOExx - optyka wyświetlająca rysunek - dyfrakcyjne elementy optyczne DOE - dostępne różne wzory

## Dostępne akcesoria

- Kable zasilające M8, M5 lub M12 o długościach 2m, 5m, 10m lub 20m

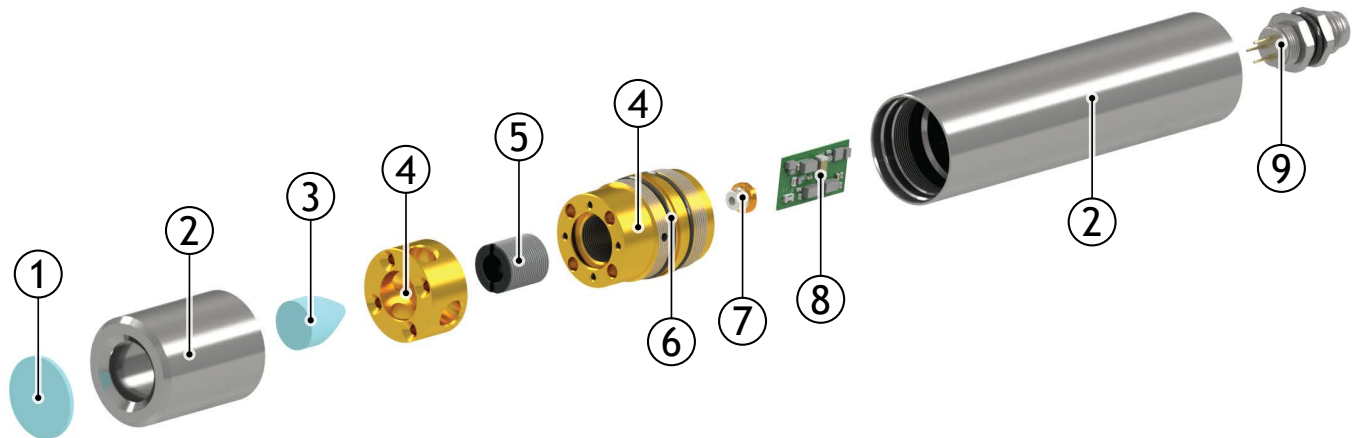
- Mocowania przemysłowe montowane do płaszczyzny albo profili typu V-slot, z opcjonalnymi przegubami uchylnymi i obrotowymi
- Mocowania przemysłowe montowane na pręt, z opcjonalnymi przegubami obrotowymi
- Mocowania laboratoryjne montowane do stołu optycznego, z możliwością regulacji położenia lasera w wielu płaszczyznach
- Okulary blokujące światło inne niż światło lasera, do pracy w bardzo jasnych warunkach lub przy oświetlaniu przedmiotów, które same świecą
- Okulary ochronne do pracy z laserami dużej mocy

## Wykonania niestandardowe

Ten moduł laserowy może być w pełni dostosowany do wymagań klienta. Przykładowe dostosowania mogą obejmować:

- Inna moc wyjściowa - od poniżej 1mW, do ponad 5000mW
- Inny kolor i długość fali - na przykład 375nm, 395nm, 405nm, 425nm, 450nm, 462nm, 473nm, 488nm, 505nm, 520nm, 638nm, 660nm, 675nm, 690nm, 705nm, 730nm, 785nm, 808nm, 830nm, 850nm, 905nm, 940nm, 980nm
- Wejście modulujące cyfrowe TTL, szybkie wejście analogowe 0-5V, możliwość regulacji mocy lasera sygnałem 0-5V, 4-20mA lub potencjometrem 10k, wyjście monitorujące pracę lasera, kontrola lasera przez RS485
- Różne rodzaje optyki wyjściowej i różne możliwości ustawienia odległości pracy
- Różne wymiary i kształty obudowy, różne rodzaje złączy zasilających
- Oznaczenie marki dla klientów OEM

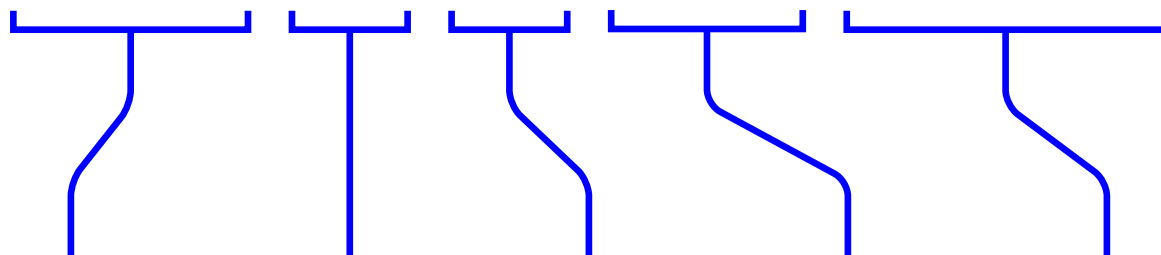
## Schemat poglądowy modułu laserowego



1. Okienko wyjściowe wykonane z wysokiej jakości szkła optycznego z dwustronną powłoką AR
2. Obudowa odporna na trudne warunki wykonana ze stali nierdzewnej lub aluminium
3. Optyka liniowa lub krzyżowa wykonana z wysokiej jakości szkła optycznego
4. Mocowanie optyki i diody laserowej o doskonałej przewodności cieplnej i wysokiej stabilności temperaturowej wykonane z mosiądzu
5. Wysokiej jakości kolimator trzyelementowy wykonany ze szkła optycznego z powłokami AR
6. Gumowe O-ringi na każdym połączeniu zapewniające całkowitą odporność wodoodporność i pyłoszczelność
7. Wysokiej jakości dioda laserowa od renomowanego producenta
8. Wysokiej sprawności driver diody laserowej zaprojektowany i wyprodukowany przez LAMBDAAWAVE
9. Wodoodporne i pyłoszczelne złącze zasilania M8, M12 lub inne

## Konwencja nazewnictwa

### LWPRO - 980 - 100 - RLINE - F2000-TTL



Seria	Długość fali	Moc	Rodzaj optyki	Dodatkowe opcje (pole opcjonalne)
LWPRO	375	1	DOT	
LWPRO12	395	2	RLINE	M8/3P
LWPRO40	405	5	P15	M12/4P
LWPRO40-BL	425	10	P30	Fxxxx
LWPRO20-EA	450	20	P45	NOLOCK
LWPRO22	462	50	P60	M18x1
LWPRO26	473	100	P75	DC55/21
Inna - na zamówienie	488	200	P90	DC55/25
	505	500	SCROSS	M8GL/xM
	520	1000	DOExx	TTL
	638	2000	Inna - na zamówienie	PD
	660	5000		5V
	675	Inna		HSAMOD
	690			PC05V
	705			PC420MA
	730			PC10K
	785			MM
	808			FBPNPNO
	830			FBPNPNO
	850			RS485
	905			Inne - na zamówienie
	940			
	980			
	Inna			

## Zalecane warunki pracy

Poprawne działanie urządzenia poza zalecanymi warunkami pracy nie jest gwarantowane. Przekroczenie wartości podanych poniżej, o ile laser jest zasilany, spowoduje zapisanie wartości przekroczonego parametru w pamięci Flash wbudowanego mikrokontrolera.

Parametr	Min.	Typ.	Max.	Jedn.
Napięcie zasilania	4.5	-	26.0	V DC
Temperatura pracy	-10	-	50	°C

## Bezwzględnie maksymalne warunki pracy

Przekroczenie maksymalnych wartości napięcia spowoduje trwałe uszkodzenie urządzenia. Przekroczenie innych maksymalnych wartości bezwzględnych może spowodować uszkodzenie urządzenia. Przekroczenie wartości podanych poniżej, o ile laser jest zasilany, spowoduje zapisanie wartości przekroczonego parametru w pamięci Flash wbudowanego mikrokontrolera oraz unieważnienie gwarancji.

Parametr	Min.	Typ.	Max.	Jedn.
Napięcie zasilania	-	-	28.0	V DC
Temperatura pracy	-20	-	60	°C
Temperatura przechowywania	-40	-	85	°C

## Parametry elektryczne

Parametr	Min.	Typ.	Max.	Jedn.
Napięcie zasilania	4.5	-	26.0	V DC
Pobór prądu przy $V_{IN}=4.5V$	-	TBD	-	mA
Pobór prądu przy $V_{IN}=26.0V$	-	TBD	-	mA
Próg zadziałania UVLO - $V_{IN}$ rosnące	-	4.35	-	V
Próg zadziałania UVLO - $V_{IN}$ opadające	-	4.10	-	V
Histeresa UVLO	-	0.25	-	V
Próg zadziałania OVLO - $V_{IN}$ rosnące	-	27.5	-	V
Próg zadziałania OVLO - $V_{IN}$ opadające	-	27.0	-	V
Histeresa OVLO	-	0.50	-	V

## Parametry optyczne

Parametr	Min.	Typ.	Max.	Jedn.
Długość fali	970	980	990	nm
Moc wyjściowa diody laserowej	80.0	100.0	120.0	mW
Straty mocy na soczewce kolimującej	-	25.0	-	%
Moc wyjściowa za soczewką kolimującą	52.0	75.0	102.0	mW
EFL soczewki kolimującej	-	9.79	-	mm
Teoretyczne wymiary FWHM wiązki na wyjściu	-	1.71 * 5.99	-	mm * mm
Otwór wyjściowy CA soczewki kolimującej	-	5.00	-	mm
Apertura numeryczna NA soczewki kolimującej	-	0.25	-	-
Dywergencja skolimowanej wiązki	-	<0.5 * <0.5	-	mrad * mrad
Współczynnik temperaturowy mocy wyjściowej	-	TBD	-	%/°C
Współczynnik temperaturowy długości fali	-	TBD	-	nm/°C

O ile nie zaznaczono inaczej, wszystkie parametry optyczne podano dla T=25°C

## Inne parametry

Parametr	Min.	Typ.	Max.	Jedn.
Czas softstart po włączeniu zasilania	-	1000	-	ms
Czas softstart po zdarzeniu UVLO lub OVLO	-	500	-	ms
Minimalny czas wyłączenia po zdarzeniu UVLO lub OVLO	-	2000	-	ms
Trwałość	20000	-	-	h

## Typowe charakterystyki pracy

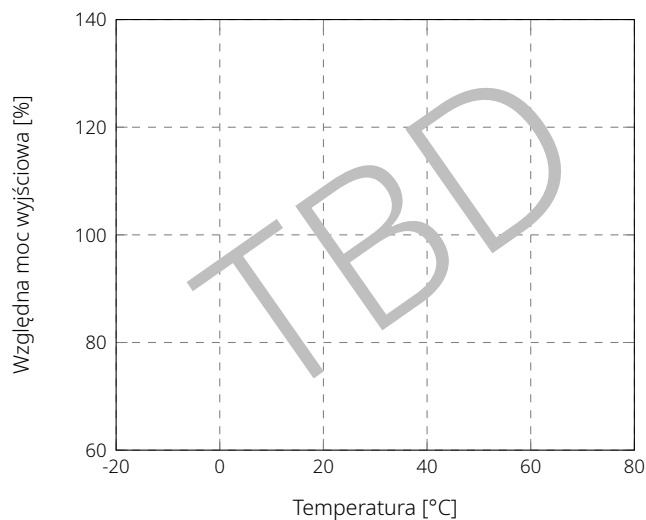
LWPRO-980-100-MM

Pobór prądu vs. napięcie zasilania



LWPRO-980-100-MM

Względna moc wyjściowa vs. temperatura



LWPRO-980-100-MM

Względna moc wyjściowa vs. napięcie zasilania

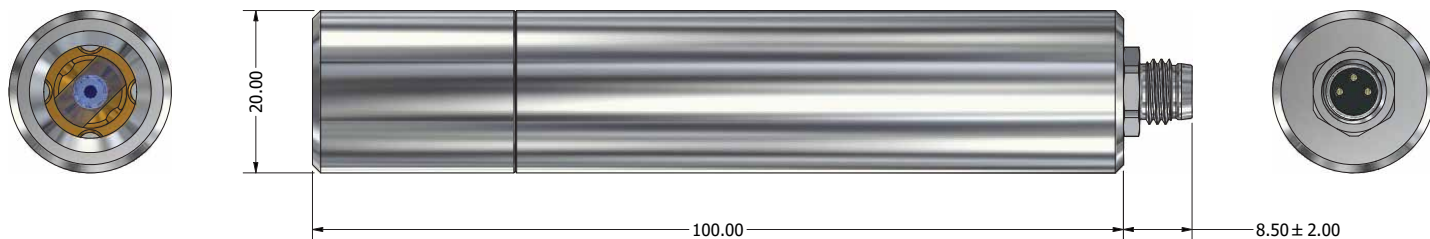


LWPRO-980-100-MM

Zmiana długości fali vs. temperatura



## Rysunki techniczne



Standardowy wariant z 3-pinowym złączem M8



Wykonany na zamówienie wariant -M18x1-M12/4P z 4-pinowym złączem M12 i gwintem zewnętrznym M18x1



Wykonywany na zamówienie powiększony wariant LWPRO40 z 4-pinowym złączem M12 i pierścieniem LED



Wykonywany na zamówienie miniaturowy wariant LWPRO12 ze stali nierdzewnej, z 3-pinowym złączem zasilania M5



Wykonywany na zamówienie wariant LWPRO20-EA z możliwością zewnętrznej regulacji grubości linii, wykonany ze stali nierdzewnej, z 4-pinowym złączem zasilania M12 i gwintem zewnętrznym M18x1



## Podłączenie

Ten moduł laserowy wykorzystuje standardowe złącze M8 3-pin, M5 3-pin lub M12 4-pin, szeroko stosowane w przemyśle, automatyce i systemach sterowania. Szczegółowe informacje o złączach M8, M5 i M12 są dostępne w normie IEC 61076-2-104:2014.

Należy pamiętać, że poniższa tabela przedstawia tylko pinout modułów laserowych w standardowej konfiguracji, bez żadnych dodatkowych opcji. Wyprowadzenie pinów laserów niestandardowych z opcjami typu -TTL, -HSAMOD, -PC420MA, -RS485, -FBPNPNO i innymi podano w sekcji związanej z daną opcją dodatkową. Inne układy pinów i złącza zasilania są dostępne na życzenie. Możemy wykonać na zamówienie moduły laserowe z innymi złączami zasilania, takimi jak na przykład M9, 5.5/2.1, 5.5/2.5, dławnicami kablowymi IP68 i innymi.



Złącze zasilające M8 3-pin i złącze zasilające M5 3-pin



Złącze zasilające M12 4-pin

Pin	Nazwa	Kolor kabla	Komentarz
1	VCC	Brązowy	Plus zasilania
2	—	Biały	M8, M5 - Brak pinu M12 - Niepodłączony
3	GND	Niebieski	Minus zasilania
4	—	Czarny	Niepodłączony

## Wykonania niestandardowe

Moduły laserowe LWPRO mogą być dostosowane do wymagań klienta i wyprodukowane z szeroką gamą dodatkowych opcji. Poniższa lista przedstawia najbardziej popularne dostosowania, ale LAMBDAWAVE jest w stanie wykonać również inne dostosowania na życzenie. Skontaktuj się z nami, aby określić wykonalność, cenę, czas realizacji i minimalną ilość zamówienia dla Twojego konkretnego niestandardowego rozwiązania.

### UWAGA

Wszystkie opisane poniżej wykonania niestandardowe są opcjonalne i nie występują w Twoim module laserowym, chyba że wyraźnie je zamówiłeś i zapłaciłeś za nie.

## Modyfikacje elektroniki

### Cyfrowe wejście modulujące TTL

Wejście modulujące TTL umożliwia włączanie i wyłączanie lasera za pomocą sygnału logicznego. Wejście TTL ma wysoką impedancję wejściową i jest domyślnie podciągnięte do GND, co oznacza, że laser jest wyłączony. Reakcja lasera jest wynikiem operacji AND z sygnału wejściowego TTL oraz wewnętrznych sygnałów softstartu, zabezpieczeń napięciowych i zabezpieczenia temperaturowego. Jeśli tylko napięcie zasilania i temperatura lasera znajdują się w odpowiednich granicach i upłynął czas softstartu, wejście TTL pozwala na natychmiastowe włączenie i wyłączenie lasera.

## KOD ZAMÓWIENIA

Kod zamówienia: -TTL

Wejście TTL jest funkcją realizowaną przez oprogramowanie wbudowanego mikrokontrolera lasera i nie nadaje się do bardzo szybkiej modulacji, na przykład do zmiany mocy lasera poprzez zastosowanie sygnału PWM.

Pin	Nazwa	Kolor kabla	Komentarz
1	VCC	Brązowy	Plus zasilania
2	—	Biały	M8, M5 - Brak pinu M12 - Niepodłączony
3	GND	Niebieski	Minus zasilania
4	TTL	Czarny	Wejście TTL

Pinout dla wariantu -TTL

Parametr	Min.	Typ.	Max.	Jedn.
Stan niski TTL	-0.3	-	0.8	V
Stan wysoki TTL	2	-	VIN+0.3	V
TTL wysoki do włączenia lasera	-	2.5	-	ms
TTL niski do wyłączenia lasera	-	1.5	-	ms
Impedancja wejściowa	10	-	-	kΩ

Parametry elektryczne wejścia TTL

## Szybkie analogowe wejście modulujące 0-5V

Szybkie analogowe wejście modulujące pozwala na modulację prądu diody laserowej proporcjonalnie do podanego sygnału 0-5V na wejściu z częstotliwością nawet do 200kHz. Funkcjonalność ta jest realizowana bezpośrednio w hardware sterownika diody laserowej i nie uwzględnia

dryfów temperaturowych, które powodują zmianę prądu progowego i sprawności diody laserowej w zależności od jej temperatury.

## KOD ZAMÓWIENIA

Kod zamówienia: -HSAMOD

Szybka modulacja analogowa działa tylko wtedy, gdy napięcie zasilania i temperatura lasera znajdują się w poprawnych granicach oraz upłynął czas soft-start.

-HSAMOD

Prąd diody laserowej vs. napięcie modulacji



Wykresy przedstawiają typowe charakterystyki zależności prądu diody laserowej i mocy diody laserowej w zależności od napięcia modulacji. Zwróć uwagę, że o ile zależność prądu diody od napięcia modulacji jest liniowa, to już zależność mocy od napięcia modulacji liniowa nie jest, a dodatkowo prąd progowy diody laserowej i jej sprawność są zależne od temperatury.

-HSAMOD

Moc diody laserowej vs. napięcie modulacji



Wejście do zmiany mocy sygnałem 0-5V, 4-20mA albo zewnętrzną rezystancją

Wejście sterowania mocą pozwala na zmianę mocy lasera w zakresie od około 5% do 100% za pomocą sygnału napięciowego 0-5V, sygnału prądowego 4-20mA lub przez zmianę rezystancji zewnętrznego potencjometru 10kΩ.

## KOD ZAMÓWIENIA

Kod zamówienia 0-5V: **-PC05V**

Kod zamówienia 4-20mA: **-PC420MA**

Kod zamówienia zewnętrzna R: **-PC10K**

Pin	Nazwa	Kolor kabla	Komentarz
1	VCC	Brązowy	Plus zasilania
2	MOD-	Biały	Modulacja -
3	GND	Niebieski	Minus zasilania
4	MOD+	Czarny	Modulacja +

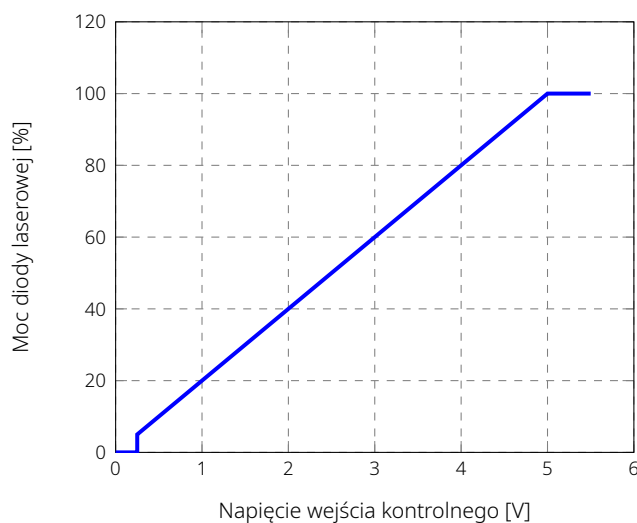
Pinout dla wariantu -HSAMOD

Parametr	Min.	Typ.	Max.	Jedn.
Napięcie modulacji	-0.3	-	5.5	V
Napięcie modulacji zakres 0-100%	0	-	5	V
Częstotliwość -3dB duży sygnał 0-5V	-	200	-	kHz
Częstotliwość -3dB mały sygnał	-	260	-	kHz
Impedancja wejściowa	10	-	-	kΩ

Charakterystyki elektryczne szybkiego analogowego wejścia modulującego

-PC05V

Moc diody laserowej vs. napięcie wejścia kontrolnego



Funkcjonalność ta jest realizowana w software wewnętrznego mikrokontrolera i uwzględnia zmiany charakterystyki diody laserowej w zależności od temperatury. Częstotliwość odświeżania sygnału zewnętrznego wynosi maksymalnie 20Hz i w żadnym wypadku funkcjonalność ta nie nadaje się do modulacji mocy lasera jakimkolwiek szybszym sygnałem, na przykład PWM.

Pin	Nazwa	Kolor kabla	Komentarz
1	VCC	Brązowy	Plus zasilania
2	—	Biały	M8, M5 - Brak pinu M12 - Niepodłączony
3	GND	Niebieski	Minus zasilania
4	PC	Czarny	Wejście 0-5V

Pinout dla wariantu -PC05V

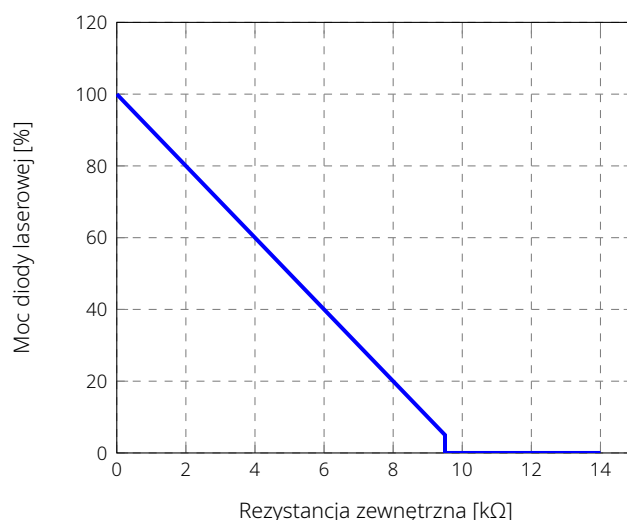
-PC420MA

Moc diody laserowej vs. prąd wejścia kontrolnego



-PC10K

Moc diody laserowej vs. rezystancja zewnętrzna



Pin	Nazwa	Kolor kabla	Komentarz
1	VCC	Brązowy	Plus zasilania
2	PC2	Biały	Wejście rezystancji 10kΩ
3	GND	Niebieski	Minus zasilania
4	PC1	Czarny	Wejście rezystancji 10kΩ

Pinout dla wariantu -PC10K

Należy pamiętać, że praca diody laserowej w pobliżu jej prądu progowego jest bardzo podatna na zmiany temperatury. Podczas produkcji mierzymy charakterystykę diody laserowej zależną od temperatury i zapisujemy dane w pamięci Flash wbudowanego mikrokontrolera, ale nawet w takim przypadku nie jest gwarantowane prawidłowe działanie regulacji mocy poniżej około 5%. Po podaniu sygnału poniżej 5%, dioda jest po prostu wyłączana.

Pin	Nazwa	Kolor kabla	Komentarz
1	VCC	Brązowy	Plus zasilania
2	—	Biały	M8, M5 - Brak pinu M12 - Niepodłączony
3	GND	Niebieski	Minus zasilania
4	PC	Czarny	Wejście 4-20mA

Pinout dla wariantu -PC420MA

## Wyjście NPN lub PNP monitorujące diodę laserową

Sygnal monitorowania pracy diody laserowej pozwala na sprawdzenie stanu pracy lasera i wykrycie sytuacji, w której

diody laserowa uległa awarii.

## KOD ZAMÓWIENIA

Kod zamówienia PNP NO: -FBPNPNO

Kod zamówienia NPN NO: -FBNPNNO

Same diody laserowe są bardzo wrażliwymi i podatnymi na uszkodzenia komponentami, gdyż często pracują na granicy fizycznych ograniczeń danego półprzewodnika. Mimo wszelkich starań ze strony firmy LAMBDAAWAVE i zastosowania wielokrotnych zabezpieczeń UVLO, OVLO, TEMP i ESD, mogą zdarzyć się sytuacje, w których dioda laserowa ulegnie awarii, czy to na skutek niespodziewanych czynników zewnętrznych, czy nawet spontanicznie i bez żadnej przyczyny.

Pin	Nazwa	Kolor kabla	Komentarz
1	VCC	Brązowy	Plus zasilania
2	—	Biały	M8, M5 - Brak pinu M12 - Niepodłączony
3	GND	Niebieski	Minus zasilania
4	FB	Czarny	Wyjście monitorujące

Pinout dla wariantu -FBPNPNO i -FBNPNNO

Funkcja monitorowania diody laserowej jest realizowana przez software mikrokontrolera wbudowanego w moduł laserowy i polega na ciągłym sprawdzaniu napięcia i prądu diody laserowej, a także, o ile dla danej diody laserowej jest taka możliwość, na bezpośrednim sprawdzaniu mocy emitowanego światła poprzez fotodiodę wbudowaną w diodę laserową. Taki sposób sprawdzania pozwala wykryć wszystkie sytuacje uszkodzenia diody, w tym również sytuacje uszkodzenia typu catastrophic optical damage (COD), w

których parametry elektryczne diody laserowej w ogóle się nie zmieniają, a jedynym objawem uszkodzenia jest drastyczny spadek ilości emitowanego światła.

Parametr	Min.	Typ.	Max.	Jedn.
Częstotliwość sprawdzania	-	1	-	ksps
Prąd wyjściowy	-	-	10	mA
Spadek napięcia dla 10mA	-	-	1.5	V

Parametry elektryczne wyjścia monitorującego

## Komunikacja po RS485

Komunikacja w standardzie RS485 pozwala na kontrolę pracy lasera i odczyt jego parametrów pracy, w szczególności:

- Ustawienie adresu lasera do komunikacji
- Kontrolę włączenia i wyłączenia lasera
- Kontrolę mocy lasera
- Odczyt temperatury lasera
- Odczyt napięcia zasilania
- Odczyt napięcia i prądu diody laserowej
- Bezpośredni odczyt mocy lasera na bazie wbudowanej fotodiody
- Odczyt łącznego czasu pracy
- Odczyt maksymalnych zarejestrowanych parametrów pracy

## KOD ZAMÓWIENIA

Kod zamówienia: -RS485

Moduły laserowe LAMBDAAWAVE mogą mieć przypisany unikatowy adres do komunikacji i możliwe jest niezależne kontrolowanie nawet 255 urządzeń na jednej linii RS485.

# LWPRO-980-100-MM

Profesjonalny podczerwony moduł laserowy 100mW 980nm IP67

Standardowe parametry komunikacji to 9600 8N1 i wyłączone terminatory linii RS485. Na zamówienie parametry komunikacji mogą być ustawione na inne, a dodatkowo laser może być wyposażony w wewnętrzne terminatory linii 120Ω, zarówno DC jak i AC.

Pin	Nazwa	Kolor kabla	Komentarz
1	VCC	Brązowy	Plus zasilania
2	B/D+	Biały	Sygnal RS485 B/D+
3	GND	Niebieski	Minus zasilania
4	A/D-	Czarny	Sygnal RS485 A/D-

Pinout dla wariantu -RS485

## Modyfikacje mechaniki

### Obudowa z zewnętrznym gwintem M18x1

Moduły laserowe LWPRO mogą być wykonane w standardowej obudowie ze stali nierdzewnej o średnicy 20mm i długości 100mm, ale z dodatkowym zewnętrznym gwintem M18x1. Dostępne ze złączami zasilającymi M12 4-pin lub M8 3-pin. W tym wariantcie razem z laserem dodawane są dwie nakrętki M18x1 wykonane ze stali nierdzewnej.

#### KOD ZAMÓWIENIA

Kod zamówienia M12 4-pin: -M18x1-M12/4P

Kod zamówienia M8 3-pin: -M18x1-M8/3P



[↓ Rysunek PDF](#) [↓ Model 3D STEP](#)

### Miniaturowa obudowa $\phi 12\text{mm} * 60\text{mm}$

Moduły laserowe LWPRO mogą być wykonane w miniaturowych obudowach ze stali nierdzewnej o średnicy 12mm i długości 60mm. Złącze zasilania w tym przypadku to M5 3-pin. Ze względu na małe rozmiary obudowy i ograniczenie w odprowadzaniu ciepła, w takiej obudowie nie jest możliwe wykonanie laserów dużej mocy.

#### KOD ZAMÓWIENIA

Kod zamówienia: LWPRO12-



[↓ Rysunek PDF](#) [↓ Model 3D STEP](#)

# LWPRO-980-100-MM

Profesjonalny podczerwony moduł laserowy 100mW 980nm IP67

## Powiększona obudowa $\phi 40\text{mm} * 250\text{mm}$ z radiatorem

Moduły laserowe LWPRO mogą być wykonane w powiększonych obudowach o średnicy 40mm, długości 250mm, wykonanych z lotniczego aluminium i z dodatkowymi żeberkami dla lepszego odprowadzenia ciepła. Złącze zasilania w tym przypadku to M12 4-pin, a dodatkowo dostępny jest opcjonalny, podświetlany diodami LED pierścień, który informuje o stanie pracy lasera. Dzięki doskonałemu odprowadzaniu ciepła, w takiej obudowie możliwe wykonanie laserów o bardzo dużej mocy.

obudowie ze stali nierdzewnej o średnicy 20mm i długości 100mm oraz z dodatkowym gwintem zewnętrznym M18x1. Dostępne ze tylko złączami zasilania M12 4-pin. W tym wariantie wraz z laserem dodawane są dwie nakrętki ze stali nierdzewnej M18x1.

### KOD ZAMÓWIENIA

Kod zamówienia: LWPRO20-EA-

### KOD ZAMÓWIENIA

Kod zamówienia kolor naturalny: LWPRO40-

Kod zamówienia kolor czarny: LWPRO40-BL-



[↓ Rysunek PDF](#) [↓ Model 3D STEP](#)



[↓ Rysunek PDF](#) [↓ Model 3D STEP](#)

## Możliwość regulacji grubości linii z zewnątrz

Moduły laserowe LWPRO mogą być wyposażone w zewnętrzny pierścień do regulacji skupienia wiązki laserowej, który pozwala na ultra-precyzyjne ustawienie wielkości plamki lub grubości linii. Lasery takie są wykonane w



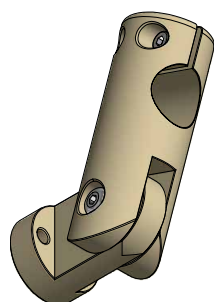
## Akcesoria

### Mocowanie FLAT-TILT-LASER20

Mocowanie do lasera 20mm, montowane do płaskiej powierzchni, z przegubem uchylnym. Wykonane z aluminium, anodowane na czarno.

#### KOD ZAMÓWIENIA

Kod zamówienia: FLAT-TILT-LASER20



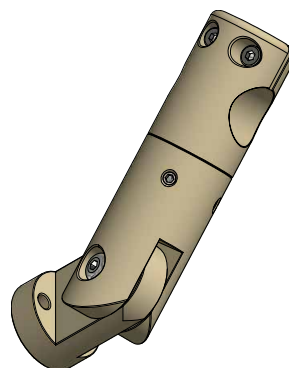
[↓ Rysunek PDF](#) [↓ Model 3D STEP](#)

### Mocowanie FLAT-TILT-ROT-LASER20

Mocowanie do lasera 20mm, montowane do płaskiej powierzchni, z przegubem uchylnym i obrotowym. Wykonane z aluminium, anodowane na czarno.

#### KOD ZAMÓWIENIA

Kod zamówienia: FLAT-TILT-ROT-LASER20



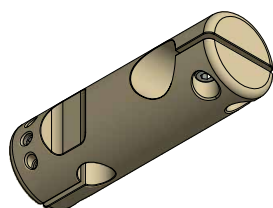
[↓ Rysunek PDF](#) [↓ Model 3D STEP](#)

### Mocowanie ROD12-LASER20

Mocowanie do lasera 20mm, montowane na pręt 12mm. Wykonane z aluminium, anodowane na czarno.

#### KOD ZAMÓWIENIA

Kod zamówienia: ROD12-LASER20



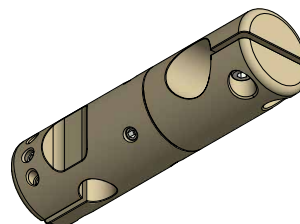
[↓ Rysunek PDF](#) [↓ Model 3D STEP](#)

### Mocowanie ROD12-ROT-LASER20

Mocowanie do lasera 20mm, montowane na pręt 12mm, z przegubem obrotowym. Wykonane z aluminium, anodowane na czarno.

#### KOD ZAMÓWIENIA

Kod zamówienia: ROD12-ROT-LASER20



[↓ Rysunek PDF](#) [↓ Model 3D STEP](#)

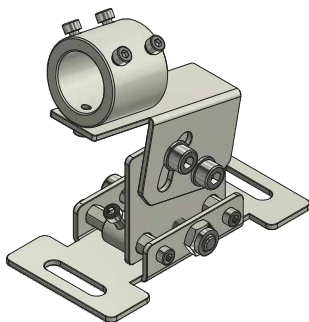


## Mocowanie LW-MNT-STB-20

Uchwyt do modułu laserowego 20mm, montowany do płaskiej powierzchni, z przegubem uchylnym i regulacją przesuwu. Wykonany ze stali, malowany w kolorze czarnym.

### KOD ZAMÓWIENIA

Kod zamówienia: LW-MNT-STB-20



[↓ Rysunek PDF](#)   [↓ Model 3D STEP](#)

## Przewody zasilające

Przewody zasilające M8, M5 lub M12 w długościach od 2m do 20m.

### KOD ZAMÓWIENIA

Kod zamówienia M8 3-pin 2m: M8-3P-FS-2M-PUR

Kod zamówienia M8 3-pin 5m: M8-3P-FS-5M-PUR

Kod zamówienia M8 3-pin 10m: M8-3P-FS-10M-PUR

Kod zamówienia M8 3-pin 20m: M8-3P-FS-20M-PUR

Kod zamówienia M5 3-pin 2m: M5-3P-FS-2M-PUR

Kod zamówienia M5 3-pin 5m: M5-3P-FS-5M-PUR

Kod zamówienia M12 4-pin 2m: M12-4P-FS-2M-PVC

Kod zamówienia M12 4-pin 5m: M12-4P-FS-5M-PUR



## Bezpieczeństwo

Ten moduł laserowy emituje wysoce skoncentrowane światło widzialne lub niewidzialne, które może być bardzo niebezpieczne dla ludzkiego oka lub ciała, powodując nieodwracalne szkody. Nie należy wystawiać oczu ani skóry na działanie światła laserowego bezpośrednio lub przez przyrządy optyczne. Podczas obsługi urządzeń laserowych należy nosić okulary ochronne, aby zapobiec przedostaniu się światła laserowego do oka. Nigdy nie należy patrzeć bezpośrednio w wiązkę laserową. Należy zachować szczególne środki ostrożności podczas używania modułu laserowego w pomieszczeniach, zwracając uwagę na powierzchnie odbijające światło. Nigdy nie należy kierować wiązki lasera na ludzi, zwierzęta, pojazdy lub samoloty.

### OSTRZEŻENIE

To urządzenie laserowe jest komponentem elektronicznym przeznaczonym wyłącznie do wbudowania lub integracji w urządzeniu końcowym. Urządzenie końcowe zawierające ten element laserowy musi spełniać zasady bezpieczeństwa opisane w normie IEC 60825-1 lub innej obowiązującej normie.

#### IEC 60825-1 - Safety of laser products:

*Laser products that are sold to other manufacturers for use as components of any system for subsequent sale are not subject to IEC 60825-1, since the final product will itself be subject to this standard. Laser products that are sold by or for manufacturers of end products for use as repair parts for the end products are also not subject to IEC 60825-1.*

Urządzenia końcowe zawierające moduły laserowe LAMBDAAWAVE muszą spełniać standardy bezpieczeństwa

opisane w normie IEC 60825-1 lub innej obowiązującej równoważnej normie. Sposób wykorzystania modułów laserowych LAMBDAAWAVE w produkcie końcowym może zmienić ich pierwotną klasyfikację bezpieczeństwa, dlatego też jest absolutnie konieczne wykonanie wszystkich wymaganych pomiarów bezpieczeństwa dla urządzeń, w których produkty LAMBDAAWAVE są wbudowane lub zintegrowane. Odpowiedzialność za zapewnienie, że urządzenie końcowe spełnia odpowiednie normy, spoczywa wyłącznie na integratorze finalnego urządzenia.

### UWAGA

Moduły laserowe LAMBDAAWAVE są komponentami elektronicznymi przeznaczonymi wyłącznie do wbudowania lub integracji w urządzeniach końcowych, dlatego nie podlegają normie IEC 60825-1 i domyślnie nie są certyfikowane zgodnie z IEC 60825-1, chyba że jest to jasno i wyraźnie napisane.

Niektóre z modułów laserowych LAMBDAAWAVE mogą być już przetestowane i certyfikowane przez LAMBDAAWAVE zgodnie z IEC 60825-1. Dotyczy to niektórych laserów małej i średniej mocy z optyką o wysokiej dywergencji, dla których stosuje się klasę 1, 1M, 2, 2M lub 3R. W takim przypadku jest to jasno i wyraźnie napisane w dokumentacji i dotyczy tylko tego, dokładnie i jednoznacznie określonego, modelu lasera i tylko z dokładnie tym rodzajem optyki wyjściowej.

Należy również pamiętać, że nawet jeśli moduł laserowy jest sklasyfikowany w niskiej i bezpiecznej klasie bezpieczeństwa, to może on wewnątrz zawierać diodę laserową o dużej mocy. Niska klasa bezpieczeństwa może wynikać głównie z faktu, że dany laser wyposażony jest w optykę o bardzo szerokim kącie świecenia. Bezwzględnie zabrania

się używania lasera w przypadku jakichkolwiek uszkodzeń optyki, zarówno w przypadku uszkodzeń widocznych gołym okiem, jak również w przypadku podejrzenia uszkodzenia optyki objawiającego się nieprawidłowym sposobem świecenia lasera.

## Informacje dotyczące ZSEE

Ten komponent jest podzespołem przeznaczonym do integracji lub wbudowania w urządzenie końcowe wyłącznie przez profesjonalistę. Ten komponent sam w sobie nie jest w żadnym wypadku urządzeniem końcowym, a w szczególności nie jest urządzeniem gospodarstwa domowego. Osoba integrująca urządzenie końcowe powinna wziąć pod uwagę, że zawiera ono komponent elektroniczny i nie wolno go wyrzucać wraz ze zwykłymi odpadami domowymi. Dla zużytych urządzeń elektrycznych i elektronicznych należy stosować oddzielne metody utylizacji.



Przypominamy również, że jeśli wbrew powyższemu stwierdzeniu, w mało prawdopodobnym i nieprzewidywalnym przypadku, ten komponent zostanie wykorzystany sam w sobie jako urządzenie końcowe, to nadal jest to komponent elektroniczny i nie wolno go wyrzucać wraz z normalnymi odpadami komunalnymi. Dla zużytych urządzeń elektrycznych i elektronicznych należy stosować odrębne metody utylizacji. Użytkownik, który zamierza pozbyć się zużytego sprzętu elektrycznego i elektronicznego, zobowiązany jest do oddania go do punktu zbiórki zużytego sprzętu.

Możesz również zwrócić produkt bezpośrednio do nas. Z przyjemnością profesjonalnie go zdemontujemy i ponownie wykorzystamy wszystkie te części, które są w pełni sprawne i nie wykazują oznak zużycia. W ten sposób drastycznie zmniejszymy liczbę nowych komponentów potrzebnych do produkcji kolejnych partii laserów. W przeciwnym razie komponenty takie jak na przykład optyka lub metalowe obudowy musiałyby być produkowane ponownie od podstaw i przy niepotrzebnym zużyciu dodatkowych zasobów naturalnych.

## Wyłączenie odpowiedzialności

Powyższe specyfikacje produktu służą wyłącznie celom referencyjnym i mogą być zmienione w celu ulepszenia bez wcześniejszego powiadomienia.

Dołożono wszelkich możliwych starań, aby informacje opisane w niniejszej specyfikacji były w pełni dokładne. Jednakże LAMBDAAWAVE nie ponosi odpowiedzialności za jakiegokolwiek szkody wynikające z nieścisłości w niniejszej specyfikacji. Dane, wykresy i wszystkie inne informacje opisane w tych materiałach były poprawne w momencie wydania tej specyfikacji.

LAMBDAAWAVE stale dąży do podniesienia poziomu jakości i niezawodności swoich produktów. Pomimo tych starań mogą wystąpić sytuacje, w których nasze produkty ulegną awarii lub innym problemom. Należy tak zaprojektować swój produkt, aby produkty LAMBDAAWAVE były używane w opisanych powyżej zakresach pracy. Przewidywalne awarie lub tryby awaryjne powinny być uwzględnione w projektowanych urządzeniach, aby zapewnić, że urządzenia zawierające produkty LAMBDAAWAVE nie spowodują obrażeń, pożaru lub innych szkód. Należy dokonać obszernych ocen każdego pojedynczego systemu jako całości, przy czym klient powinien wziąć pełną odpowiedzialność

za decyzje projektowe i ewentualne szkody spowodowane przez system. LAMBDAWAVE nie ponosi odpowiedzialności za jakiegokolwiek defekty lub obrażenia, które mogą być spowodowane przez sprzęt wykorzystujący urządzenia LAMBDAWAVE.

LAMBDAWAVE zabrania kupującemu inżynierii odwrotnej, demontażu lub podejmowania innych kroków w celu uzyskania projektu urządzenia.

Produkty opisane w niniejszej specyfikacji zostały zaprojektowane i wyprodukowane do użytku w elektronice ogólnej. Prosimy o skonsultowanie się z LAMBDAWAVE w przypadku rozważania zastosowania produktów opisanych w niniejszej specyfikacji w jakimkolwiek krytycznym systemie wymagającym wysokiej niezawodności, w tym w systemach lotniczych, wojskowych, nuklearnych, motoryzacyjnych lub podtrzymujących życie.

Najnowsza wersja tej karty katalogowej jest dostępna pod adresem podanym poniżej.

[https://www.lambdawave.eu/datasheets/  
LWPRO-980-100-MM-PL.pdf](https://www.lambdawave.eu/datasheets/LWPRO-980-100-MM-PL.pdf)

## O firmie LAMBDAWAVE

LAMBDAWAVE technika laserowa jest polskim producentem urządzeń laserowych. Naszym celem jest umożliwienie łatwego wykorzystania technologii laserowej w Państwa produktach. Oferujemy różne rozwiązania laserowe dedykowane do wykorzystania w nauce, przemyśle i rozrywce. Dzięki doświadczeniu w dziedzinie elektroniki, optyki i oprogramowania embedded jesteśmy w stanie sprostać Państwa wymaganiom, dostarczając niezawodne i dopasowane do potrzeb rozwiązania laserowe. Nasze portfolio obejmuje między innymi moduły laserowe w szerokim zakresie mocy i długości fal, wskaźniki laserowe i różne układy zasilające do laserów. Aby uzyskać więcej informacji, proszę odwiedzić naszą stronę internetową lub napisać do nas e-mail.

<https://www.lambdawave.eu>

[info@lambdawave.eu](mailto:info@lambdawave.eu)

# LWPRO-980-100-MM

Profesjonalny podczerwony moduł laserowy 100mW 980nm IP67

## Zdjęcia produktu



Kable zasilające, uchwyty, zasilacze i wszystkie inne akcesoria widoczne na zdjęciach są sprzedawane oddzielnie.